
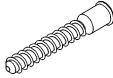

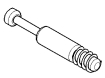
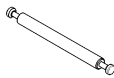
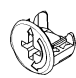

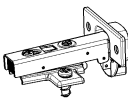
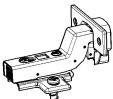


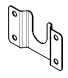

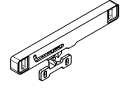

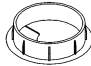





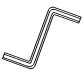
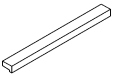
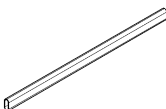
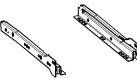
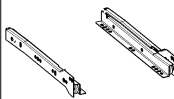
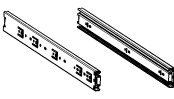

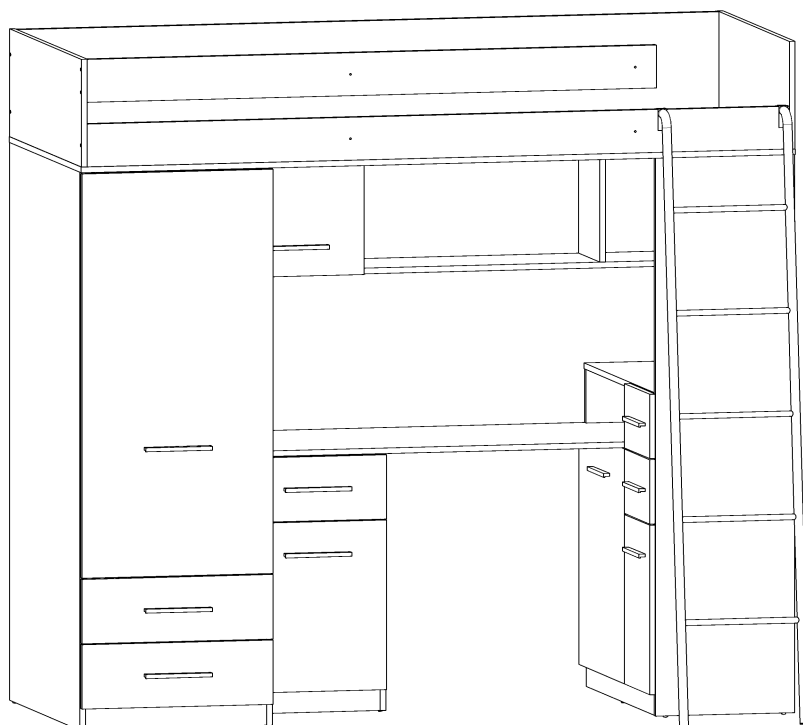
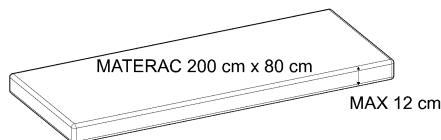
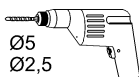
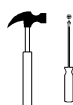
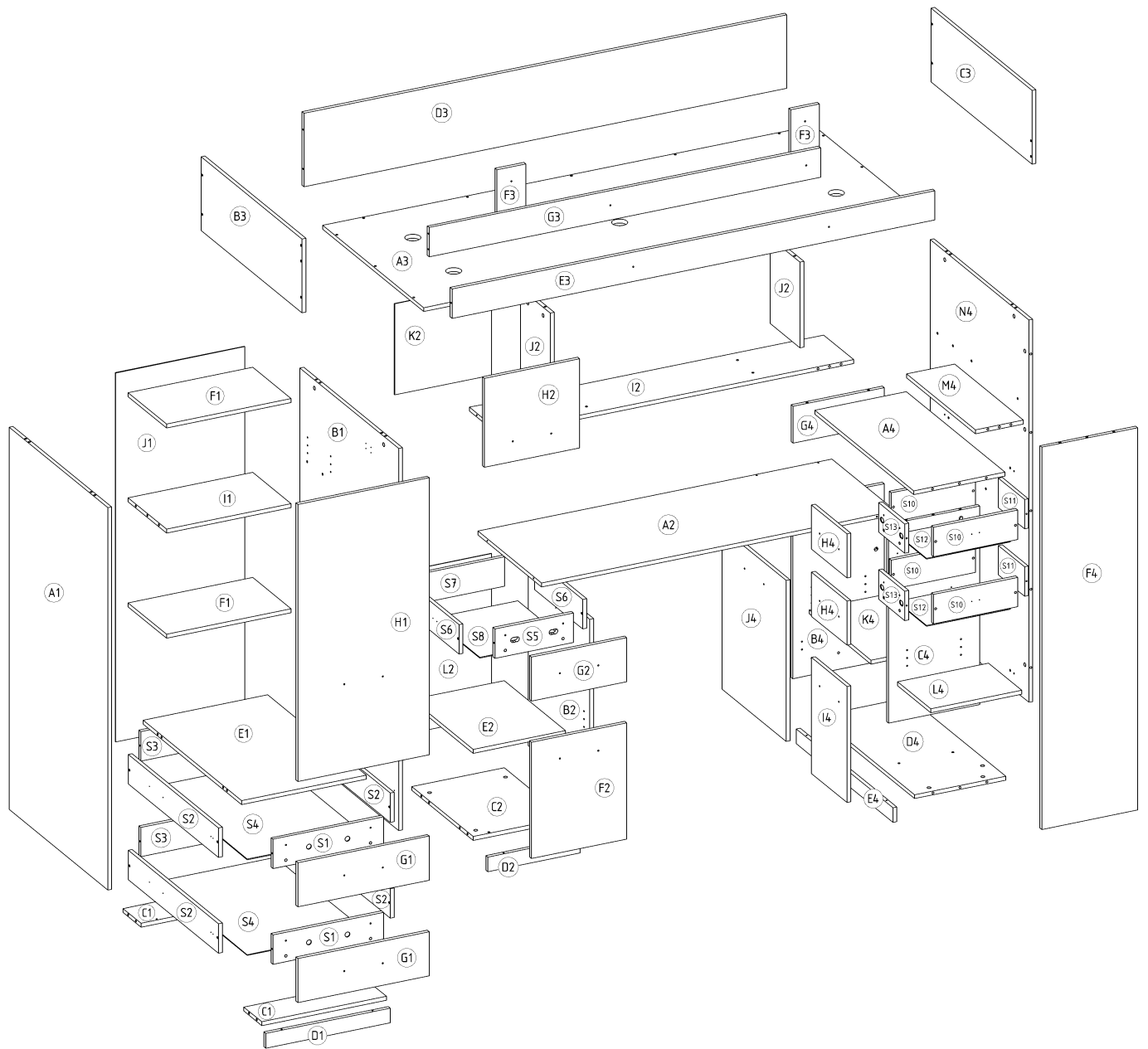


# SMYK P

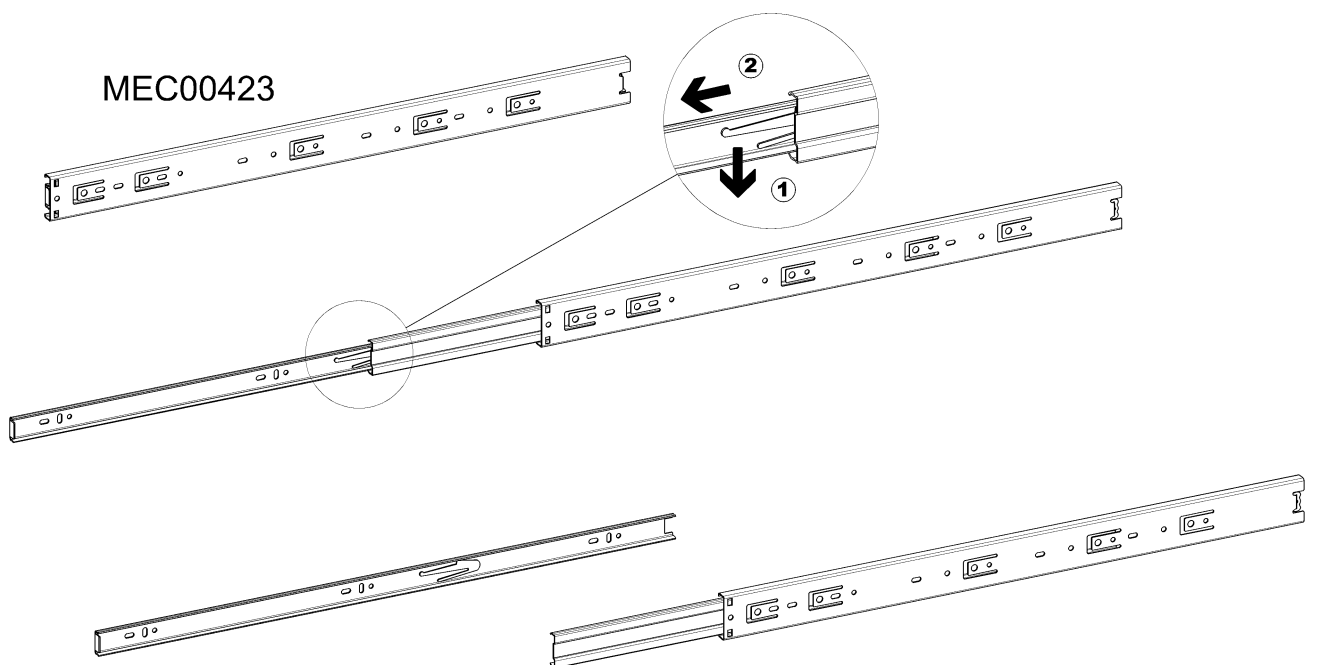
## L-204 H-188 D-110

<b>x 30</b>  AKC00019	<b>x 75</b>  AKC00120	<b>x 75</b>  AKC00004	<b>x 62</b>  AKC00029	<b>x 2</b>  AKC00034	<b>x 66</b>  AKC00151	<b>x 66</b>  AKC00004
<b>x 7</b>  ZAW00025	<b>x 4</b>  ZAW00026	<b>x 20</b>  AKC00023	<b>x 13</b>  NOG00033	<b>x 2</b>  RUR00002	<b>x 10</b>  AKC00036	<b>x 3</b>  AKC00153
<b>x 4</b>  AKC00043	<b>x 5</b>  AKC00037	<b>x 100</b>  3,5x16 AKC00026	<b>x 6</b>  4x20 AKC00026	<b>x 20</b>  3,5x30 AKC00026	<b>x 20</b>  4x25 AKC00026	<b>x 150</b>  AKC00018
<b>x 1</b>  AKC00017	<b>x 10</b>  UCH00038	<b>x 1</b> L-516 mm  RUR00001	<b>x 2</b> L-350 mm  MEC00412	<b>x 1</b> L-400 mm  MEC00396	<b>x 2</b> L-600 mm  MEC00423	<b>x 1</b>  AKC00155

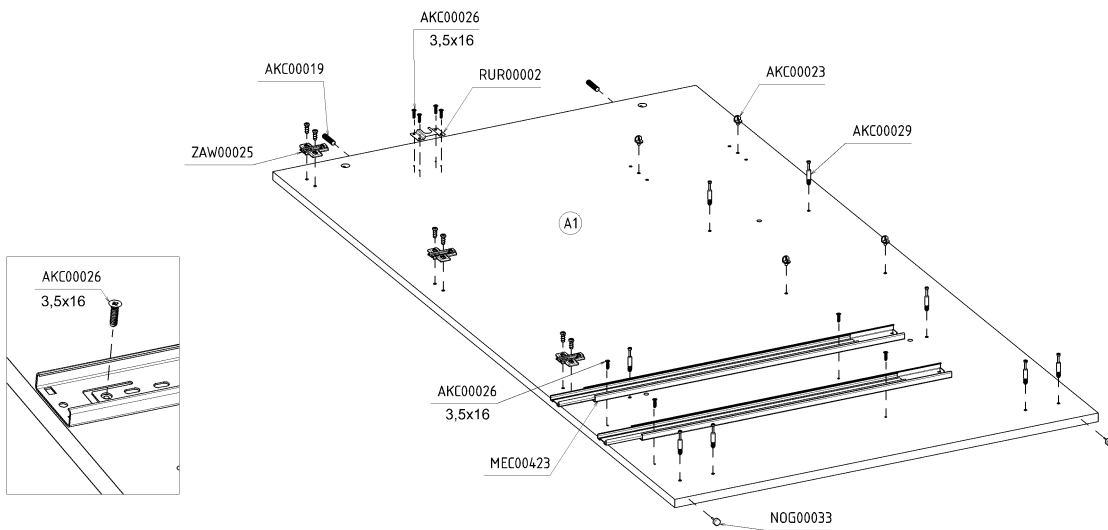




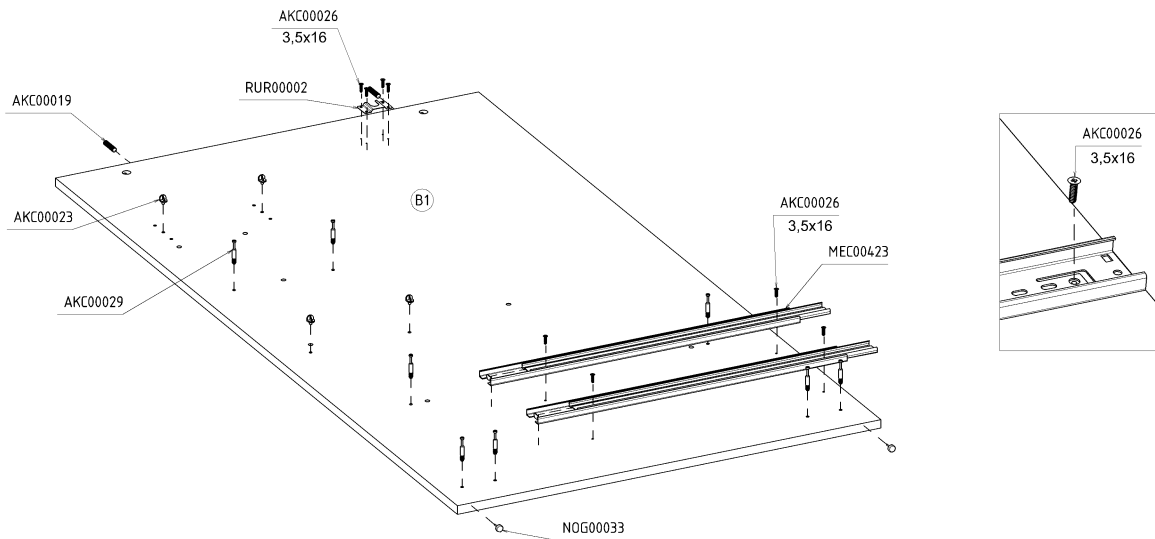
MEC00423



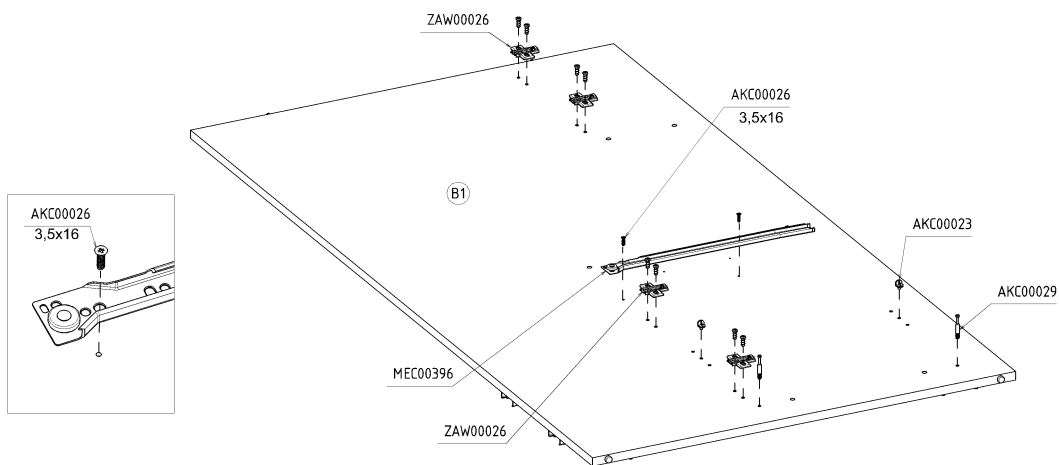
1



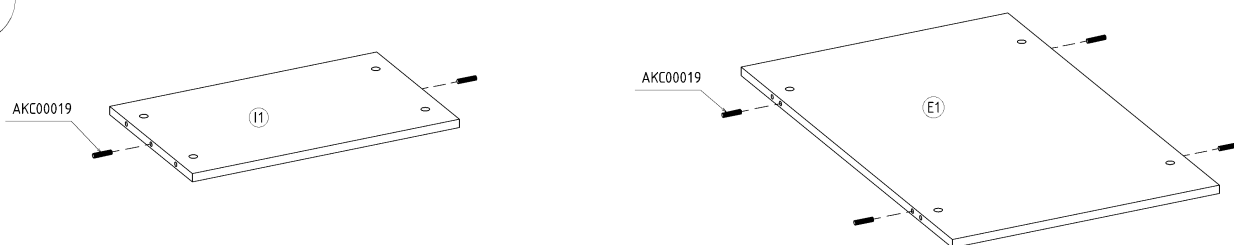
2



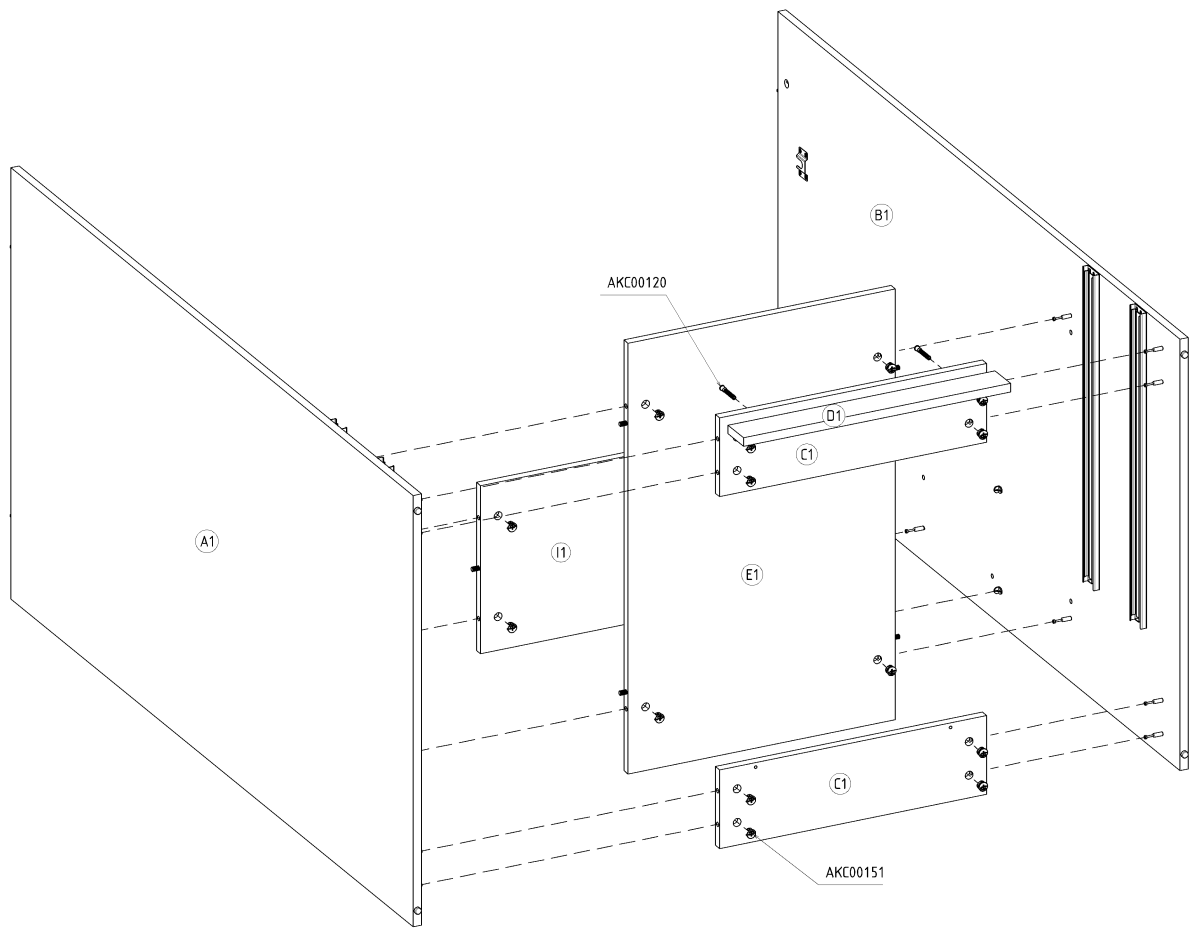
3



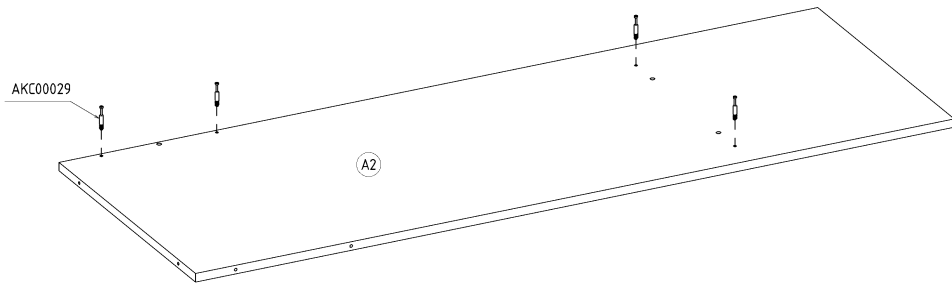
4



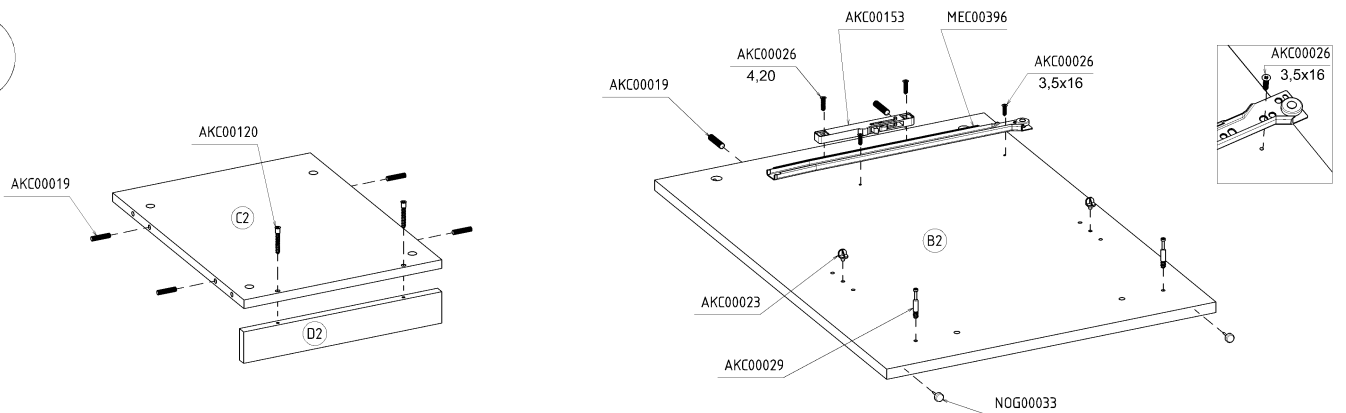
5



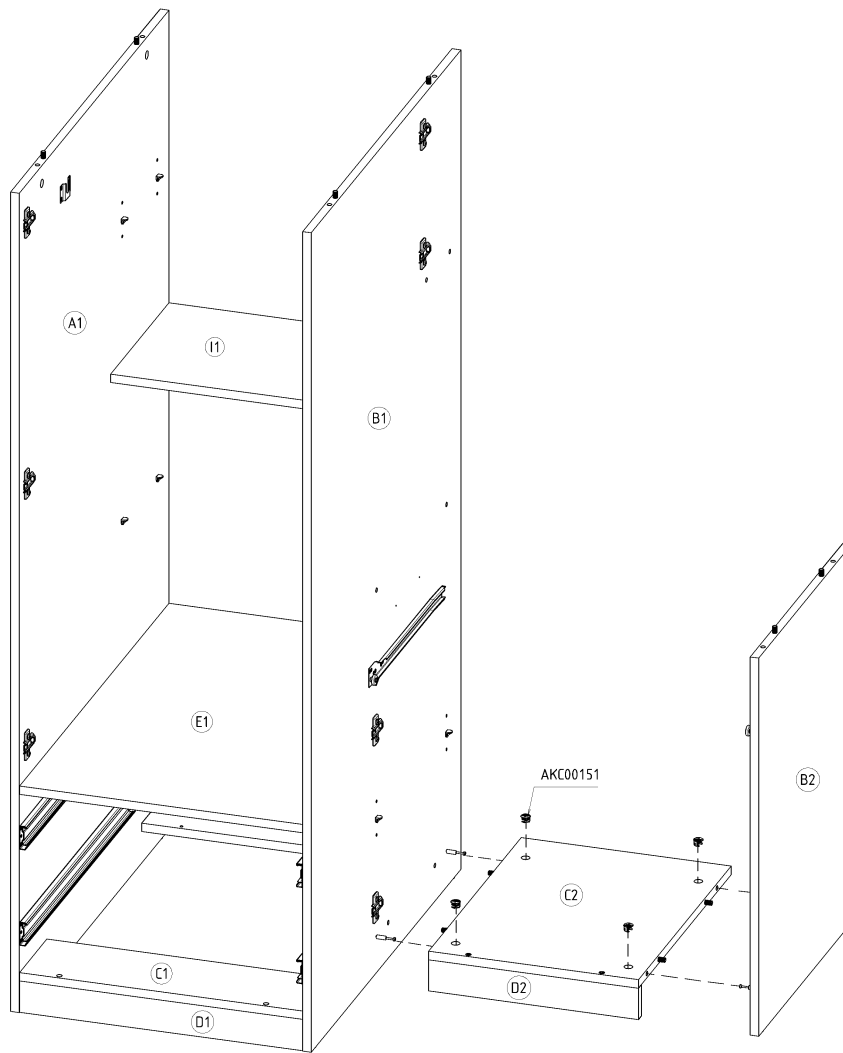
6



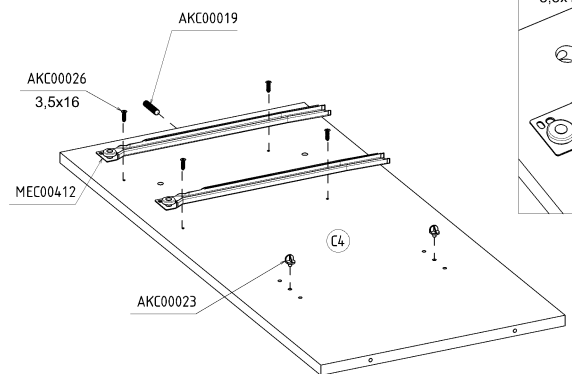
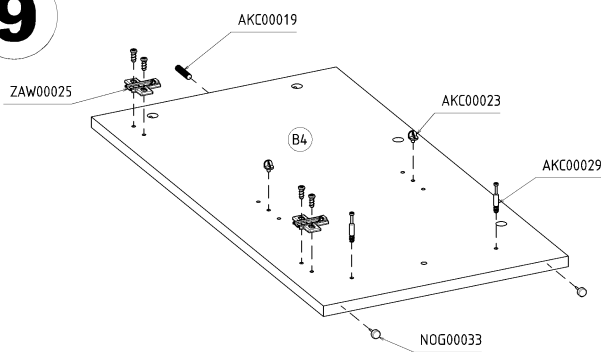
7



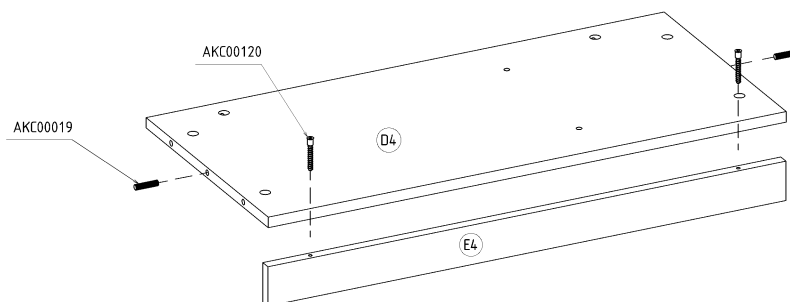
8



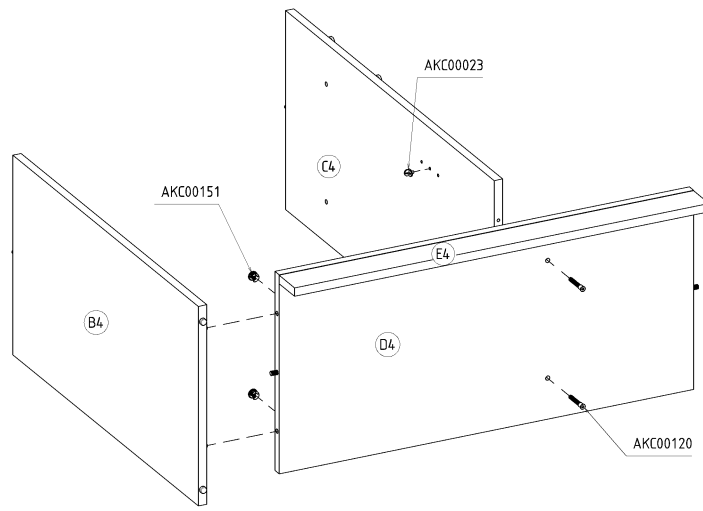
9



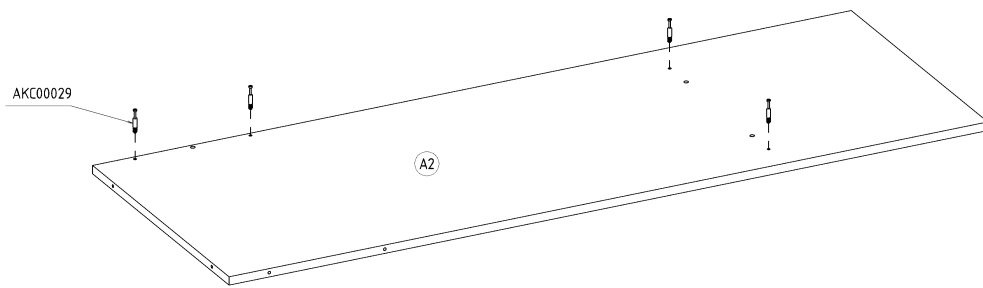
10



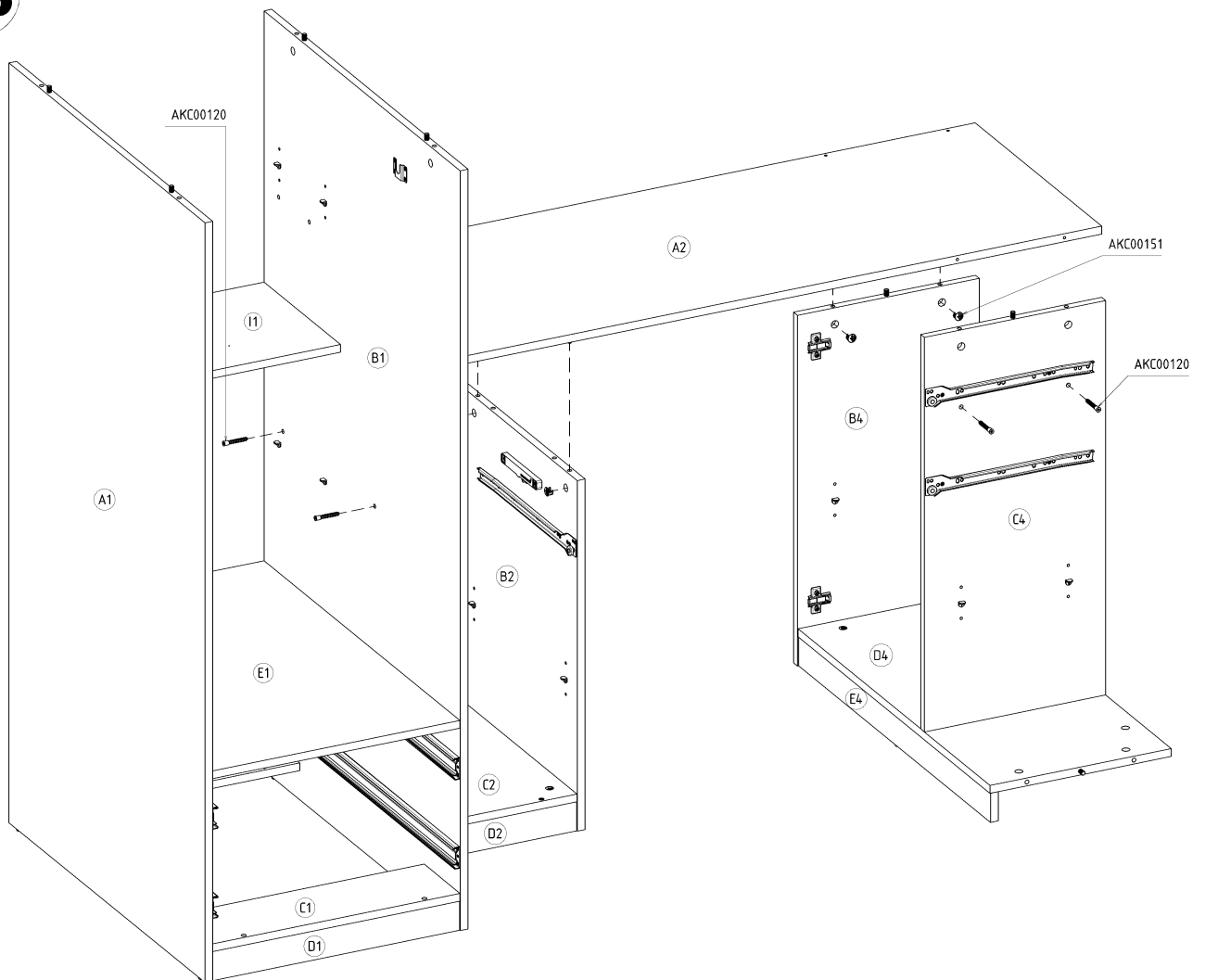
11



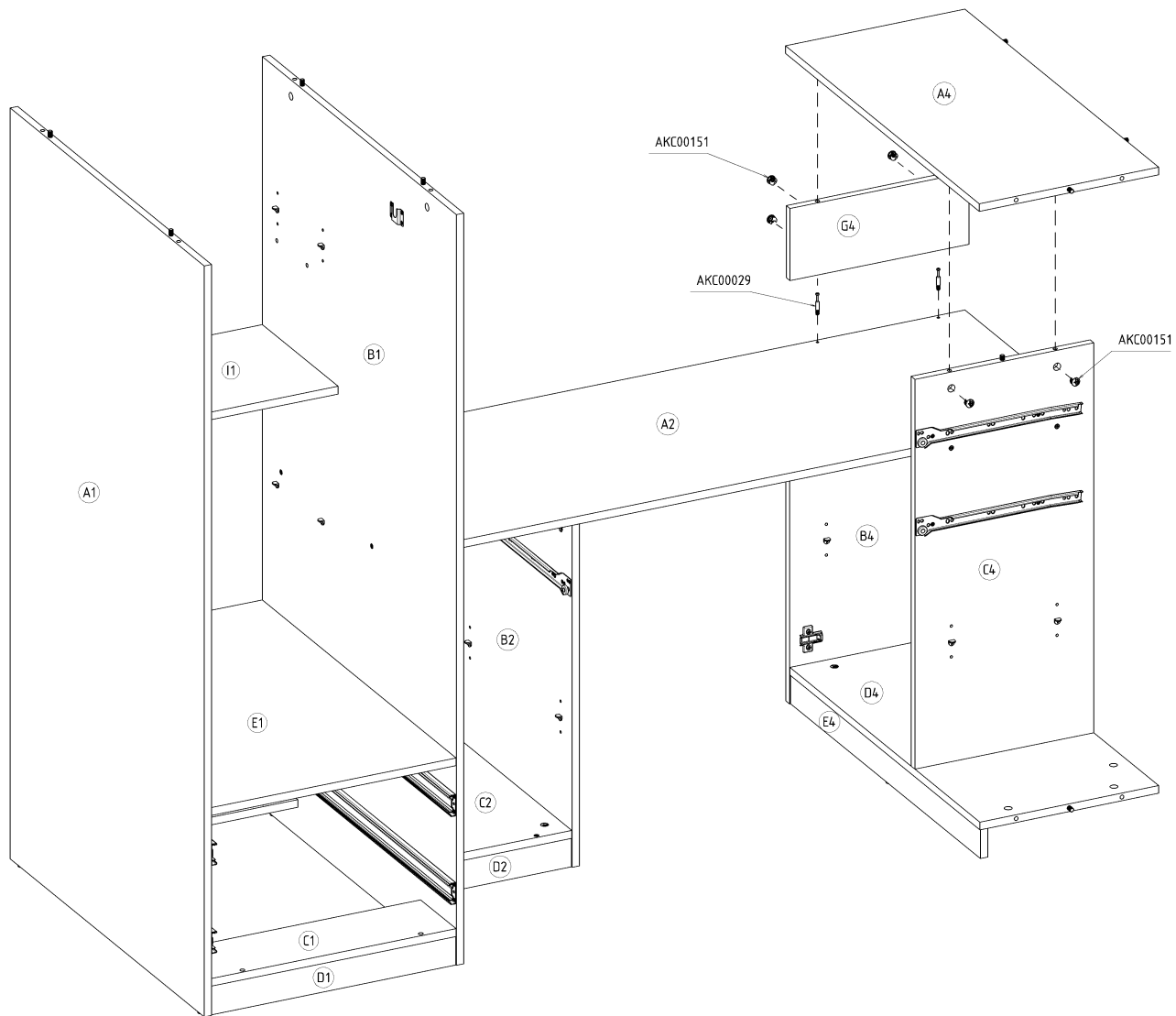
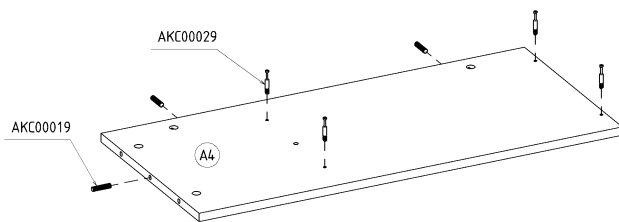
12



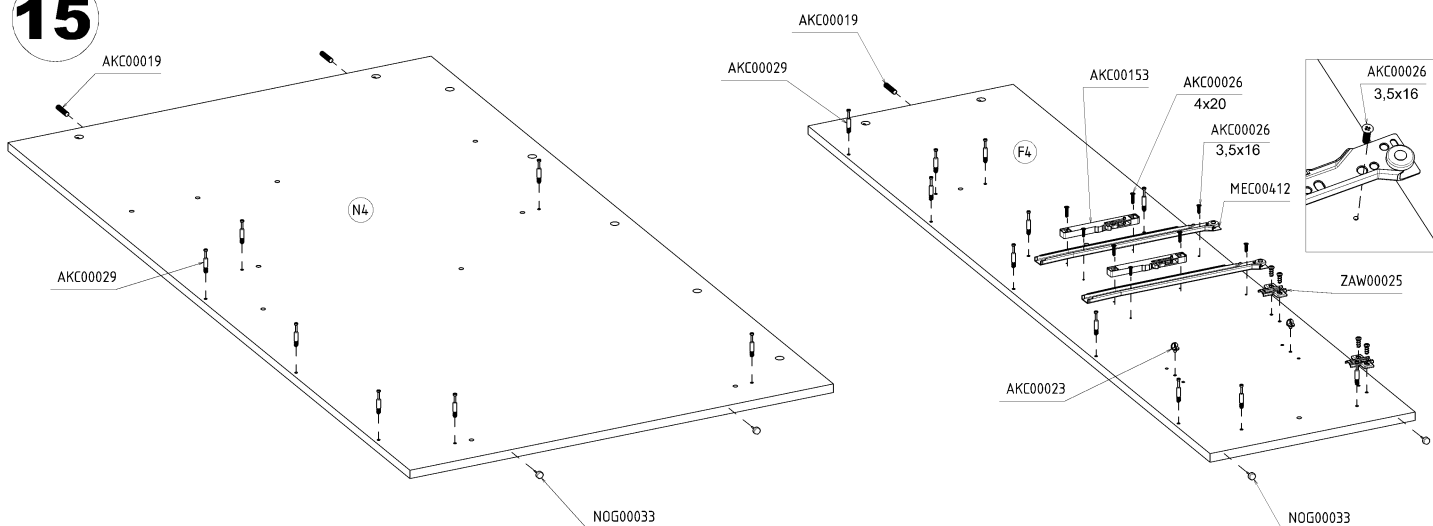
13



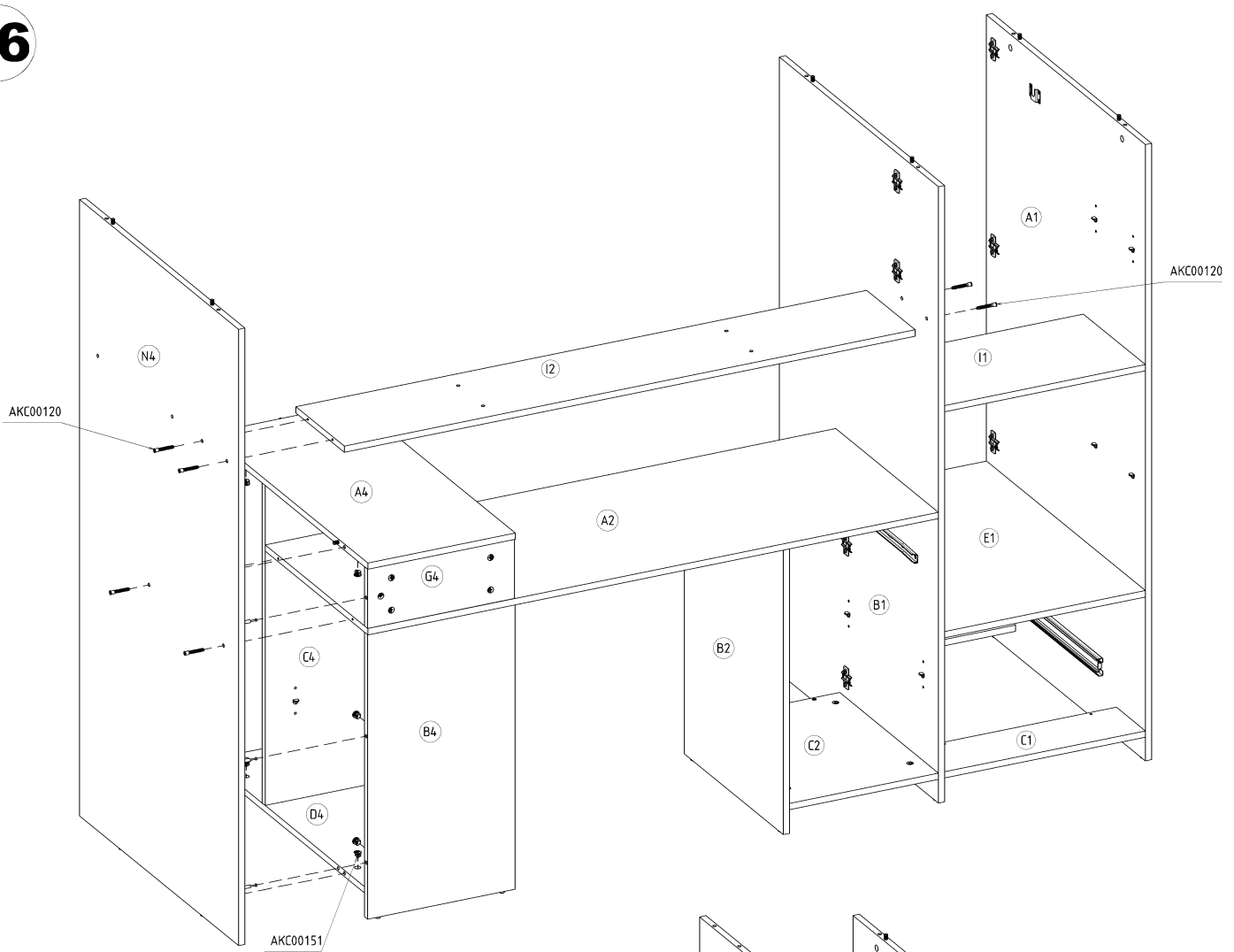
14



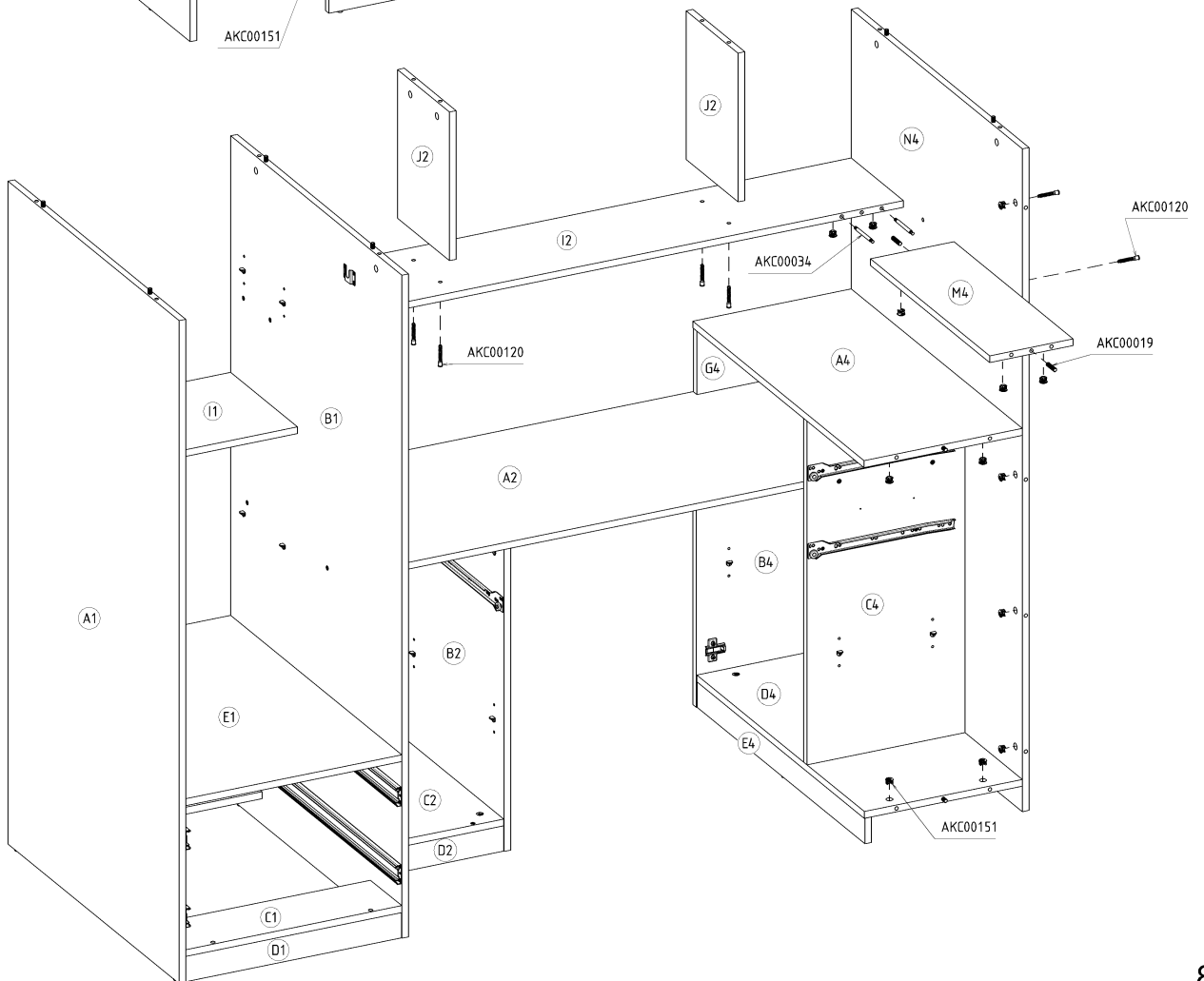
15



16

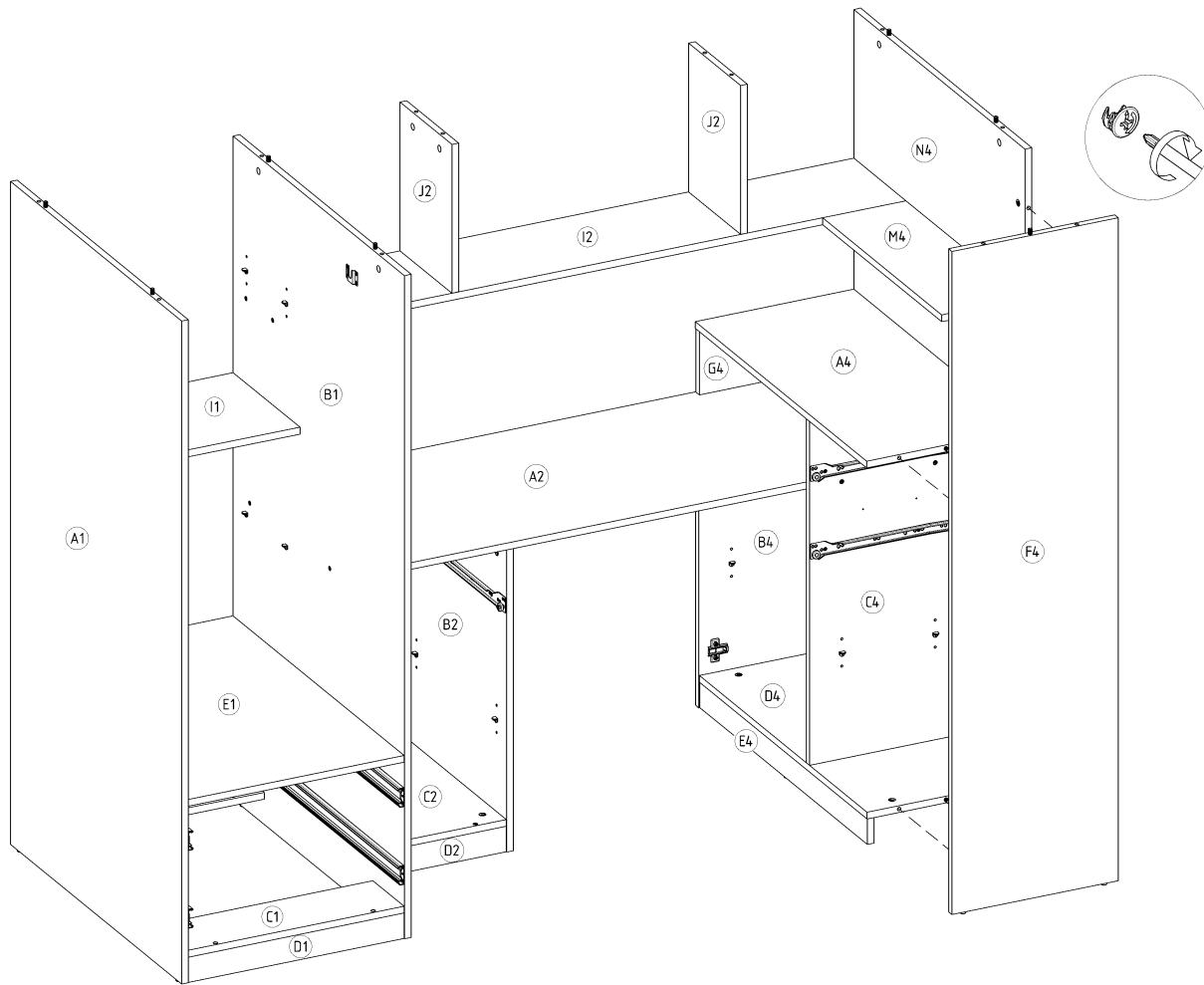


17

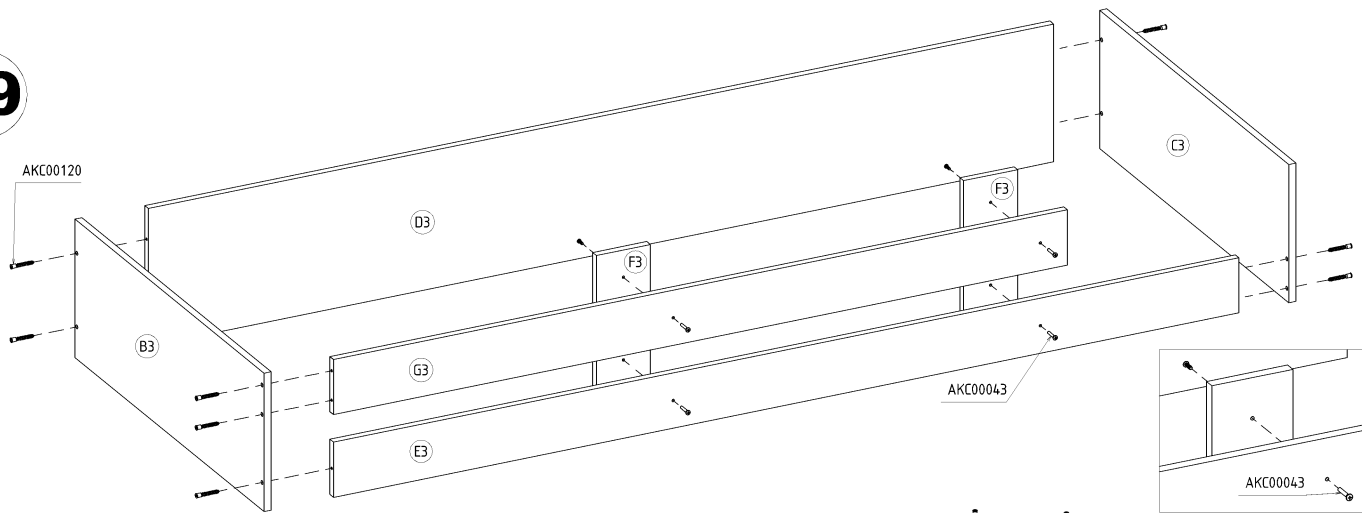




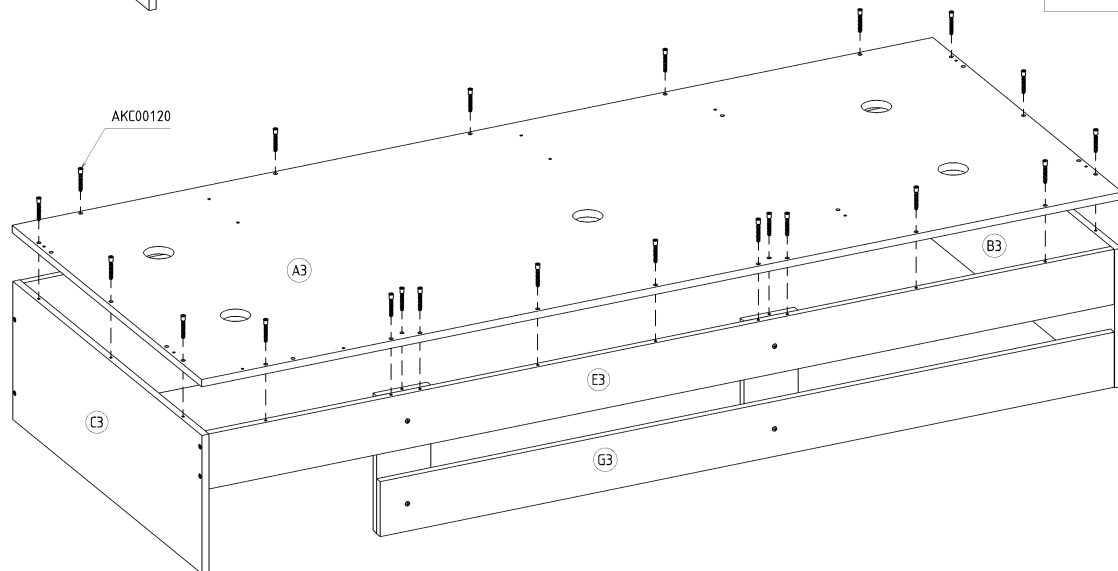
18



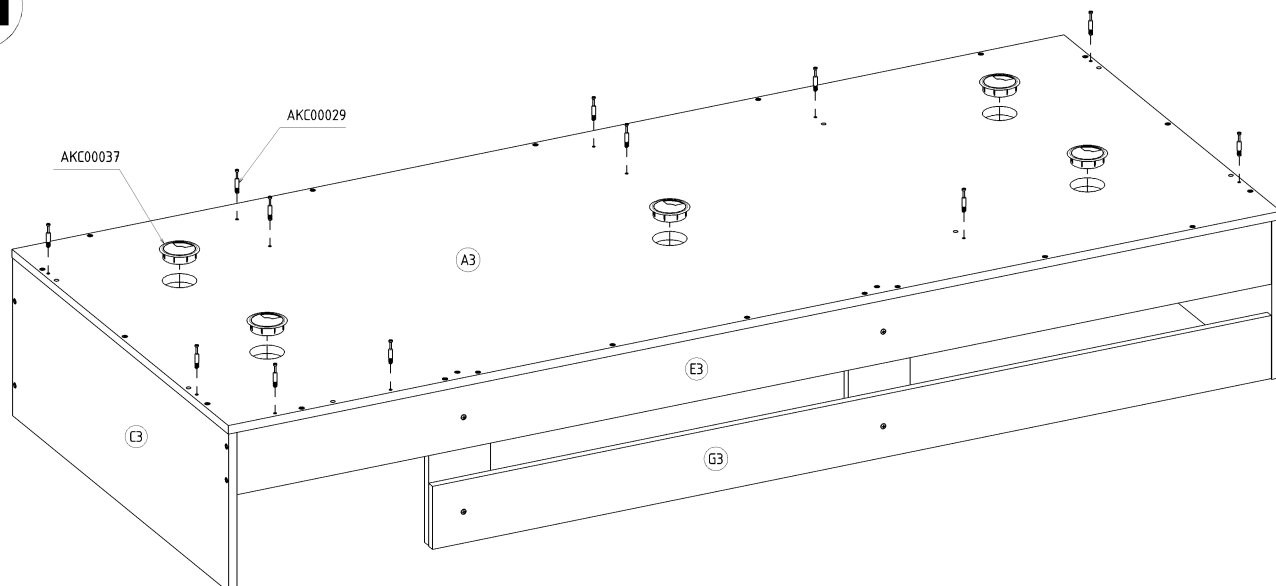
19



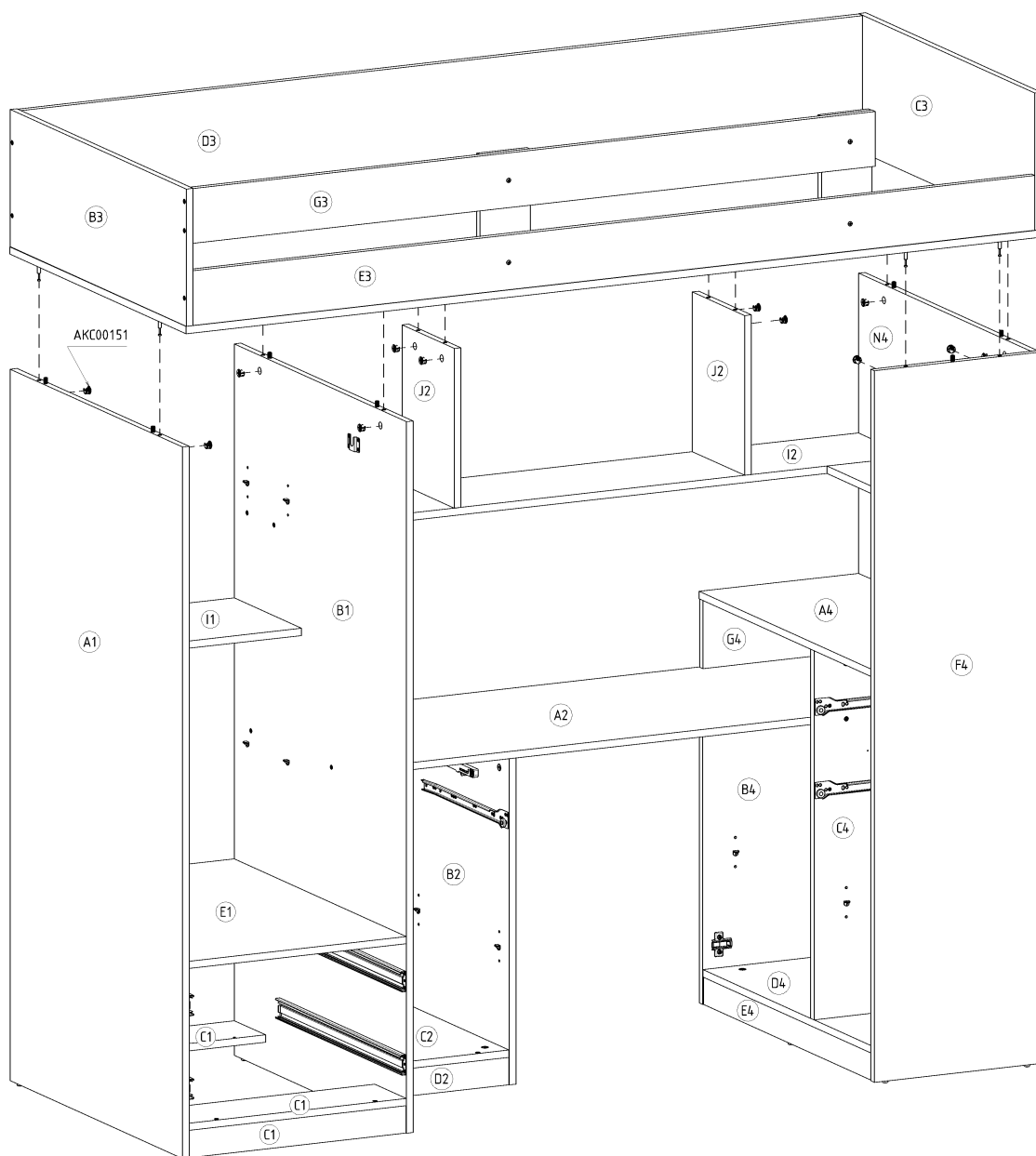
20



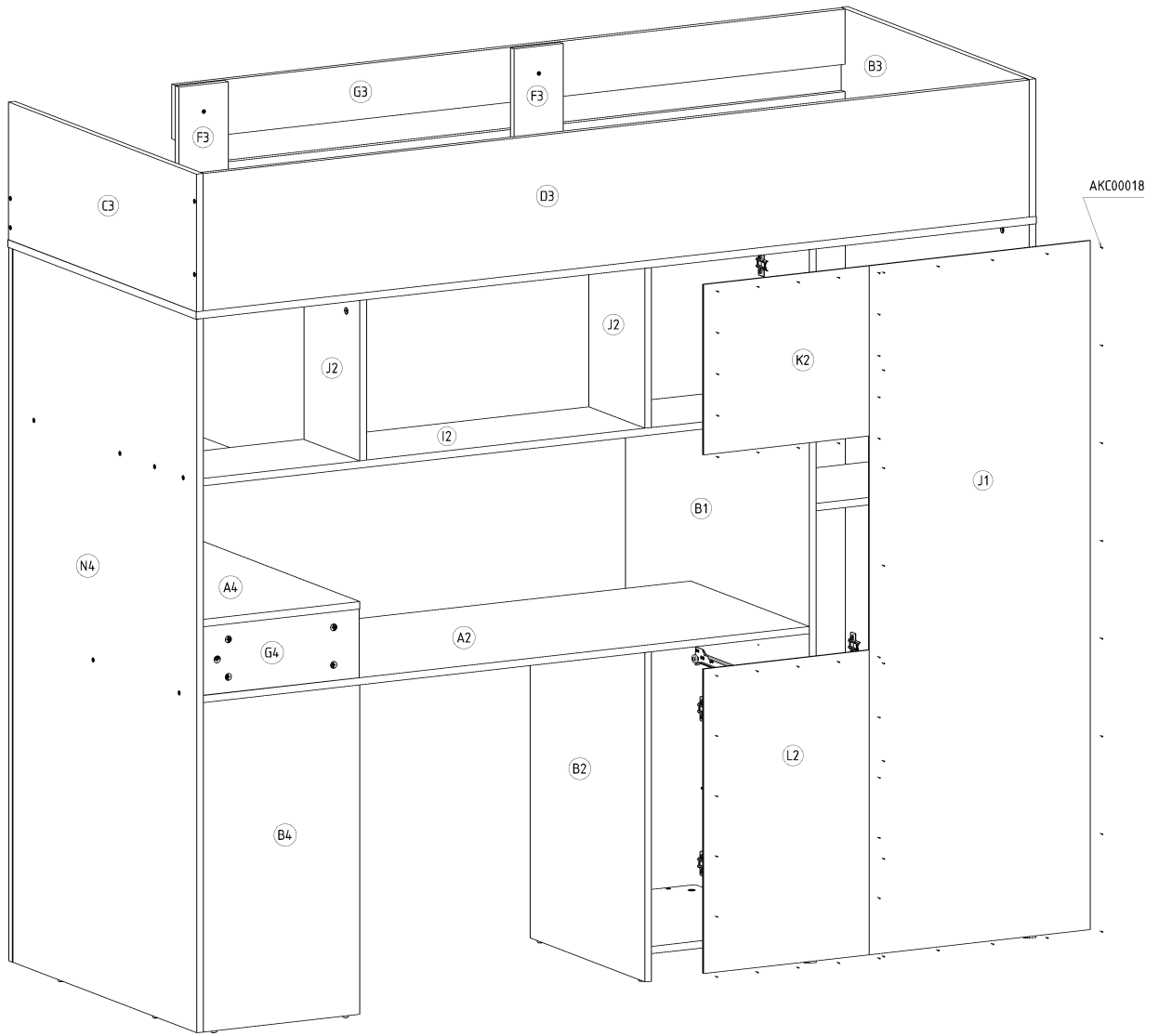
21



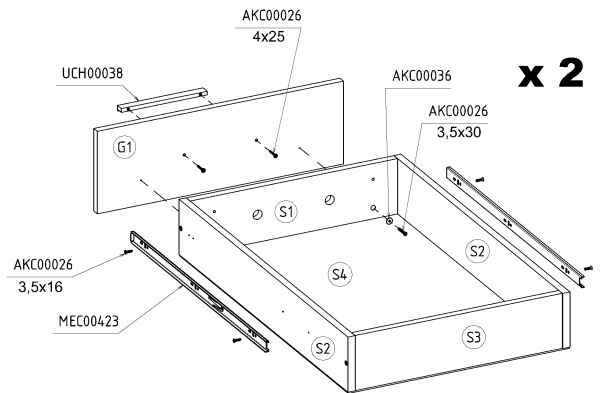
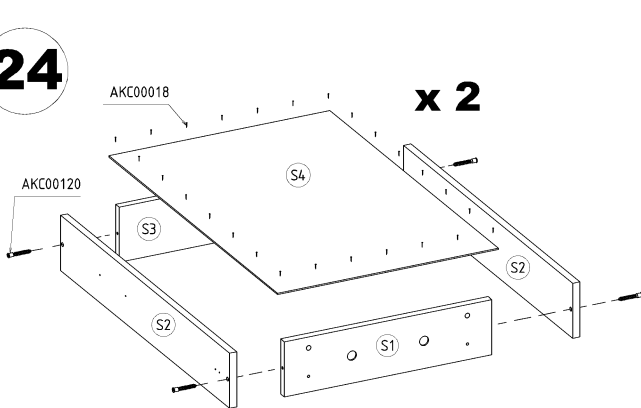
22



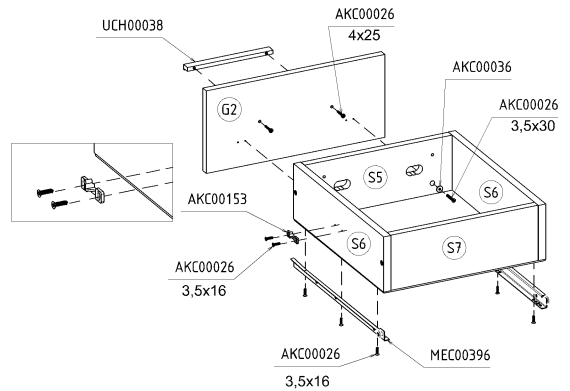
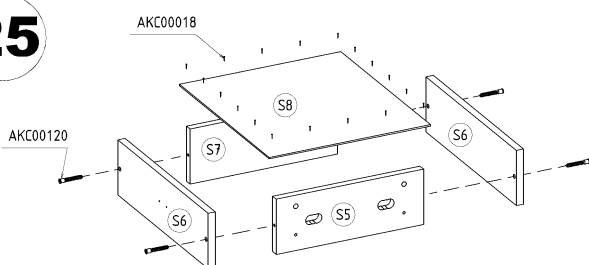
23



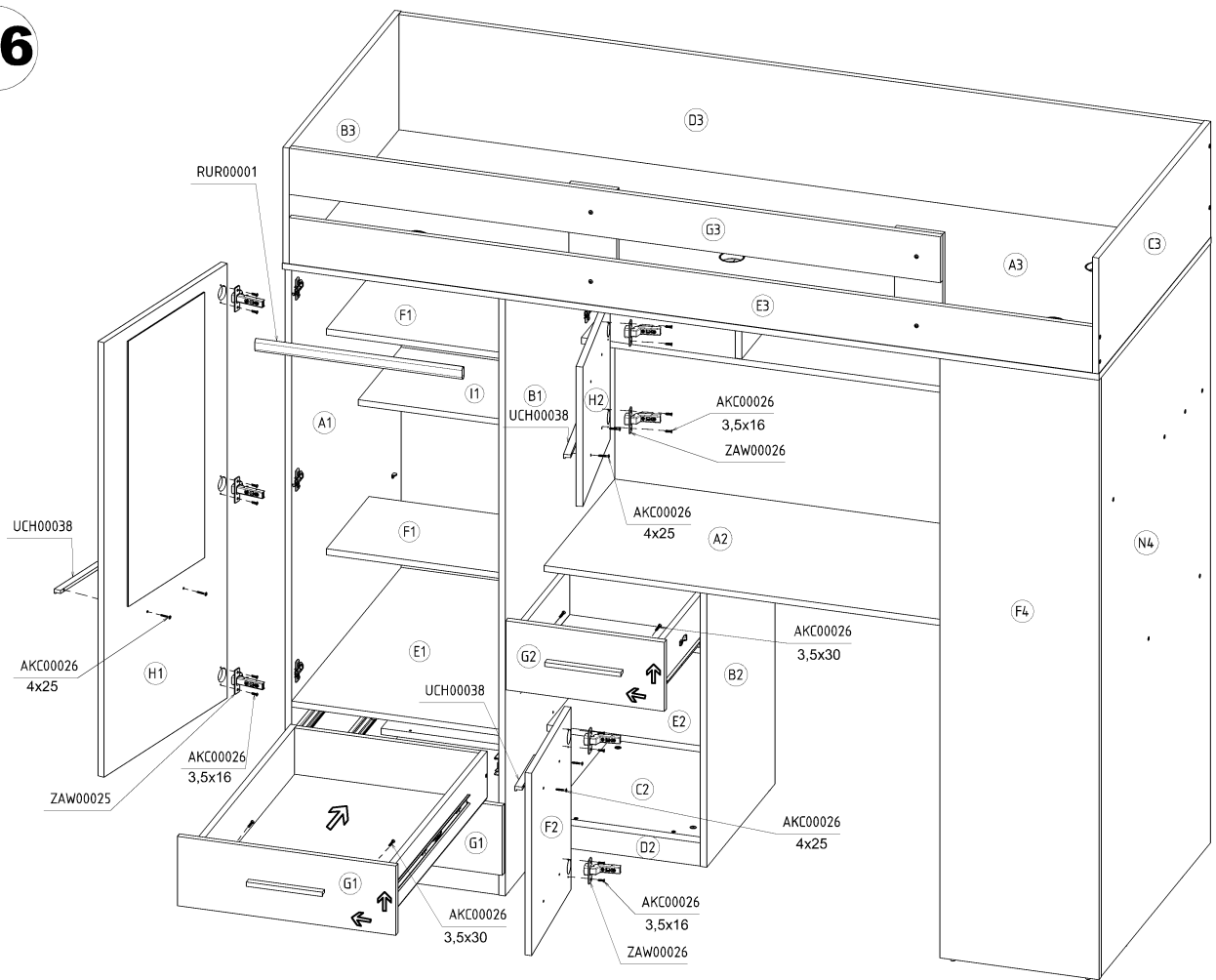
24



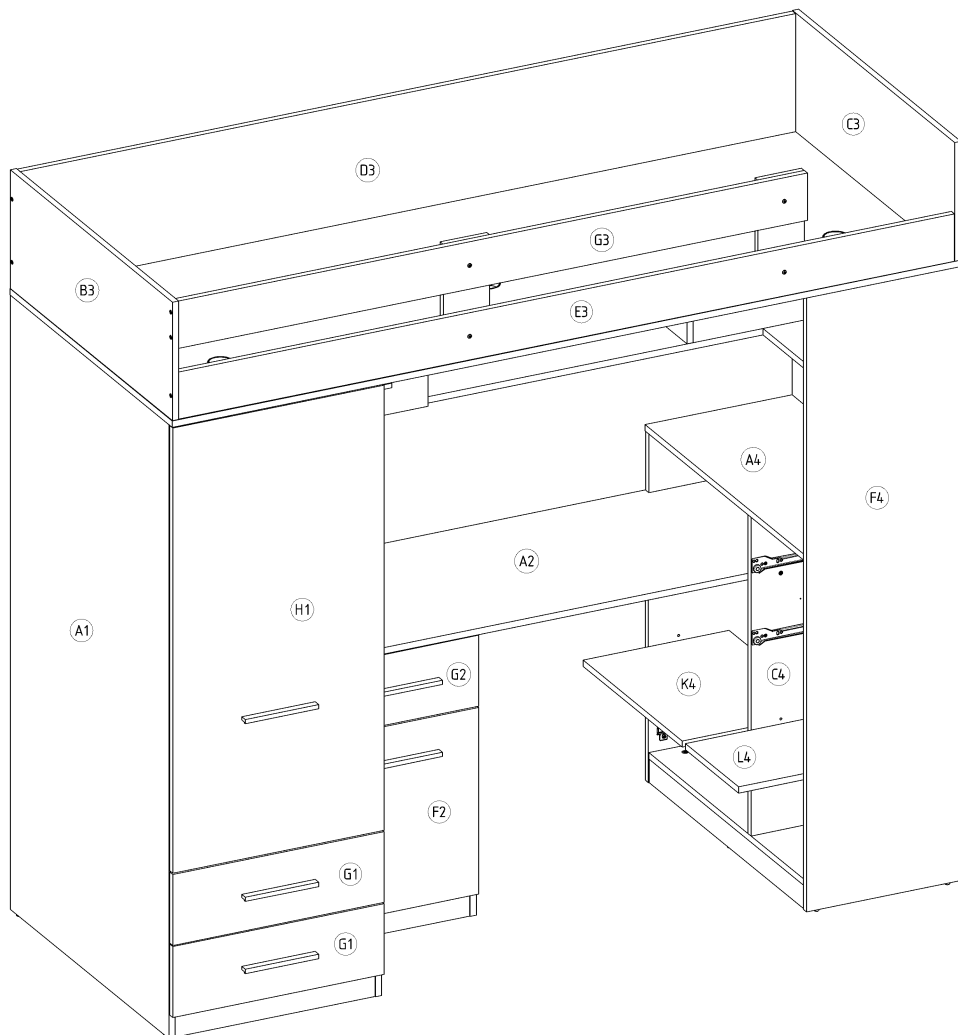
25

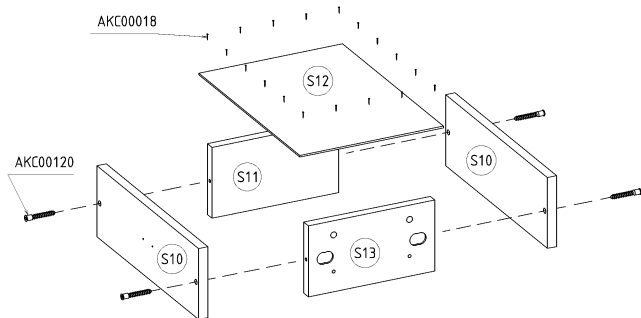
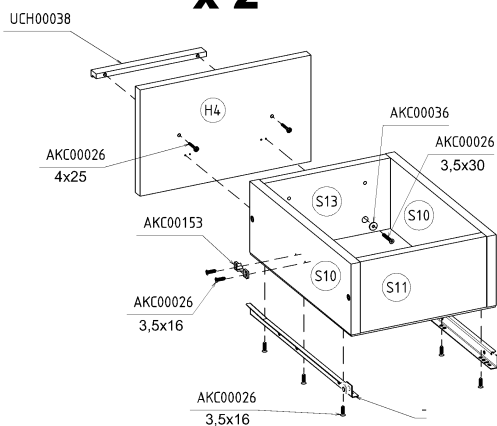


26



27



**28****x 2****x 2****29**